



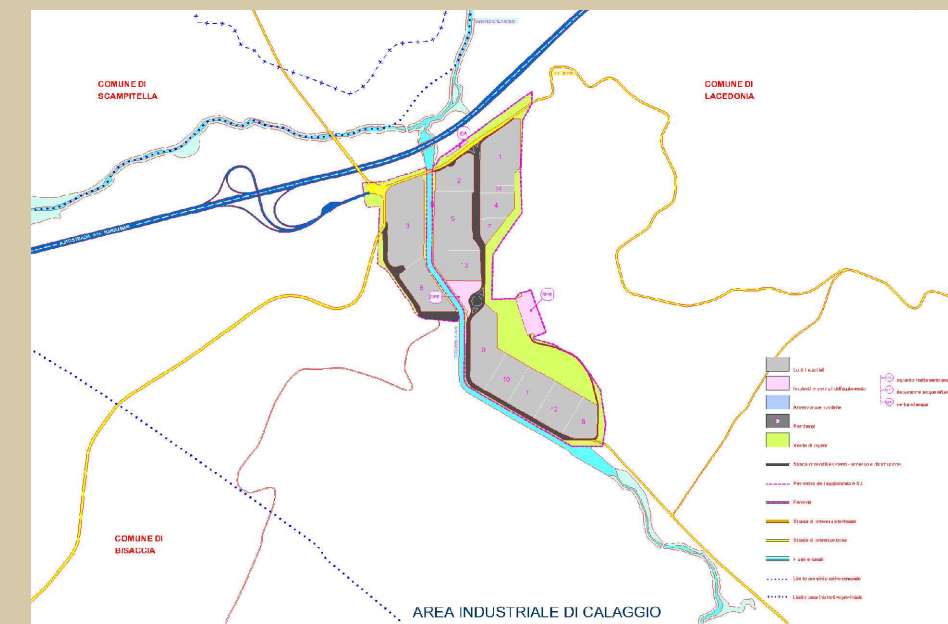
CONSORZIO PER L'AREA DI SVILUPPO INDUSTRIALE DELLA PROVINCIA DI AVELLINO

C/da Campo Fiume, 2/a 83100 AVELLINO

TAV.6

PARTICOLARI COSTRUTTIVI

Scala 1:



Miglioramento delle condizioni di sicurezza della viabilità a servizio dell'Area Industriale di Calaggio

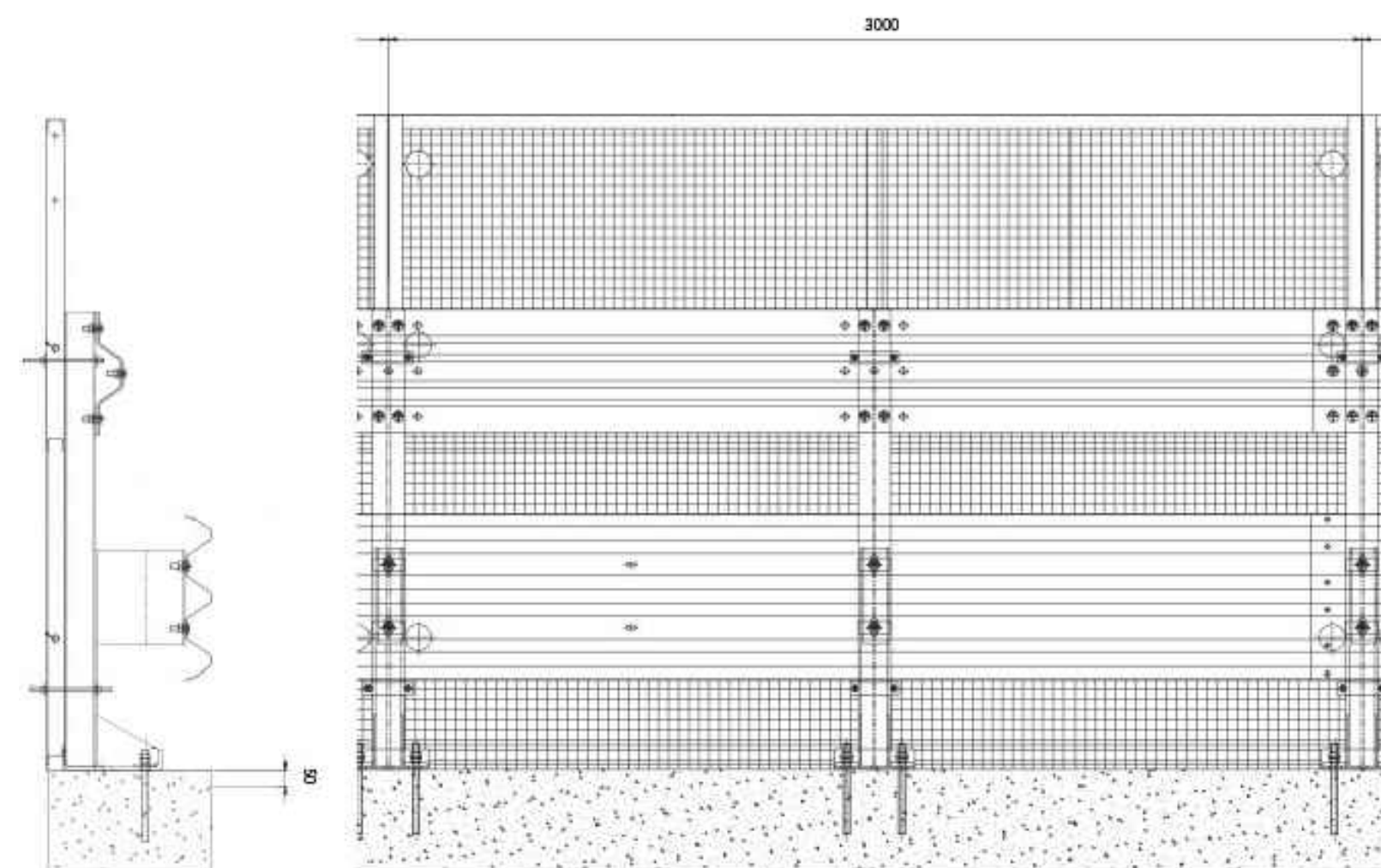
PROGETTO ESECUTIVO

DATA
MAGGIO 2018

PROGETTISTA E CSP
dott. ing. Giovanni M. SCISCIO

R.U.P.
dott. ing. Antonio PIZZA

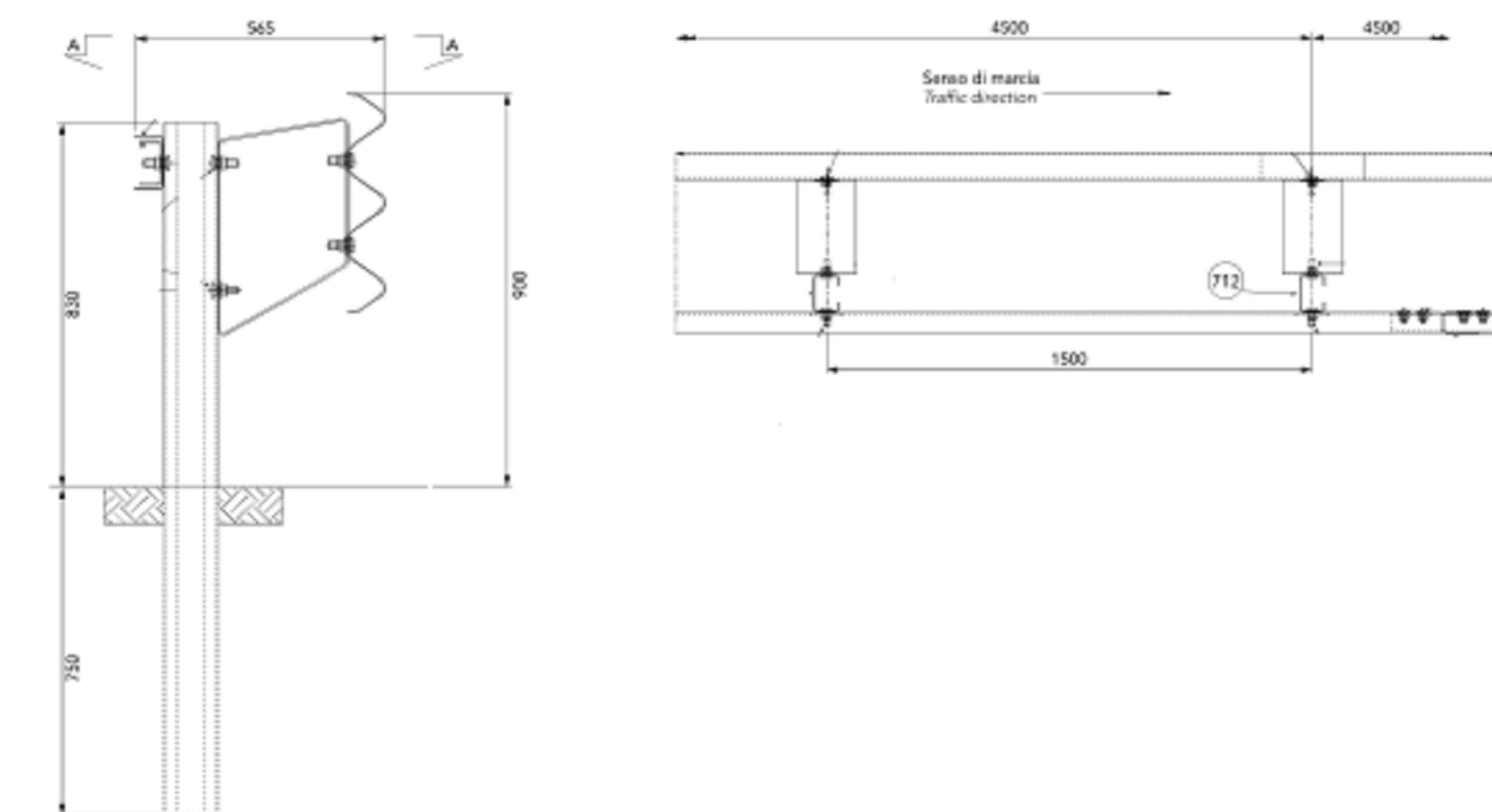
BARRIERA TIPO H3 BORDO PONTE CON RETE



CARATTERISTICHE:
Altezza barriera: 1.400 ± 10 mm
Profondità d'infissione tirafondi: 220 mm
Ingombro trasversale: 517 mm
Interasse pali: 1.500 mm
Altezza pannello rete: 2.000 mm
Maglia rete: M50x50 Th=3

SCALA 1:20

BARRIERA TIPO H2 BORDO LATERALE SU RILEVATO



CARATTERISTICHE:
Altezza fuori terra: 900±50 mm
Profondità d'infissione: 750 mm
Ingombro trasversale: 565 mm
Interasse pali: 1.500 mm
Materiale: acciaio zincato

SCALA 1:50

PALO TIPO

palo di illuminazione H = 10 m
fuori terra

plinto in c.c.a. 85 x 85 x 100

SCALA 1:50

